

## IMPORTANCIA DEL ANILLO DIFUSOR

El diseño del anillo difusor y el anillo de protección cumple un papel importante en el rendimiento de los molinos de rodillos verticales. La primera etapa de clasificación ocurre arriba del anillo difusor, por lo que el montaje correcto de este anillo debe permitir lo siguiente:

- GUIAR EL FLUJO EN INCLINACIÓN ASCENDENTE, CON EL ANILLO DE PROTECCIÓN
- DEVOLVER LAS PARTÍCULAS GRANDES A LA MESA
- DISTRIBUIR EL FLUJO DE MANERA UNIFORME EN EL ÁREA DE LA MESA
- MINIMIZAR LA CAÍDA DE PRESIÓN
- MINIMIZAR EL DESGASTE LOCALIZADO ALTO
- ADMINISTRAR EL FLUJO DE MATERIAL DE DESECHO

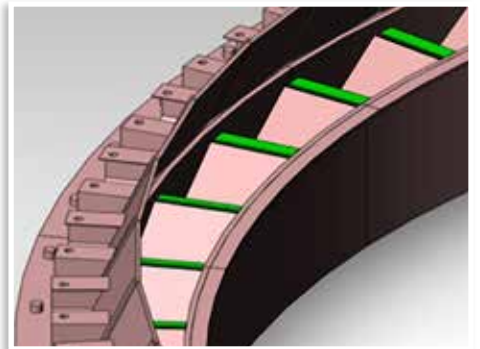


## SOLUCIÓN DE ADAPTACIÓN DEL ANILLO DIFUSOR

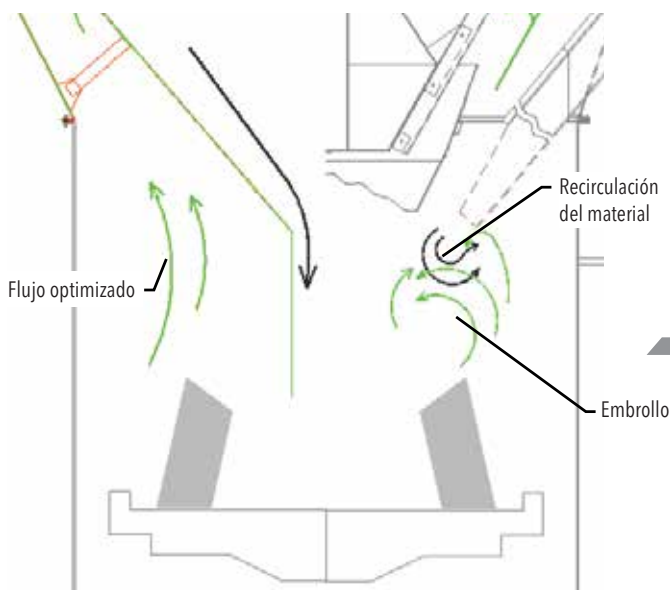
El anillo difusor mejorado de Bradley está diseñado para ofrecer mayor capacidad y reducir el consumo de energía a través de una mejor eficiencia de la molienda. Para optimizar los resultados de un molino de rodillos verticales, es fundamental la distribución uniforme del flujo de gas en el molino y el clasificador en cualquier nivel.



DISEÑO TÍPICO DEL ANILLO DIFUSOR



DISEÑO MEJORADO DEL ANILLO DIFUSOR DE BRADLEY



Con la adaptación del anillo difusor

Sin la adaptación del anillo difusor

VENTAJAS DE EXTENDER EL EMBUDO DE ARENA:  
Y DE AGREGAR RODAPIÉS AL PERFIL DE VELOCIDAD DEL AIRE

# ADAPTACIÓN DEL ANILLO DIFUSOR

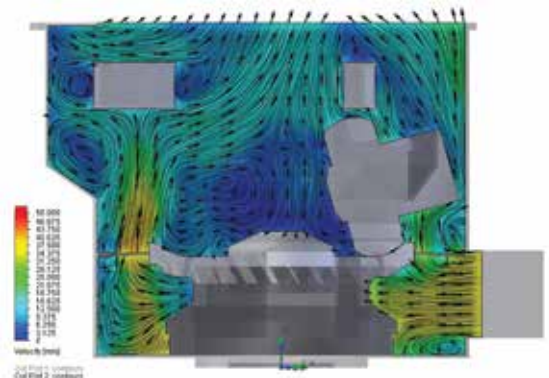
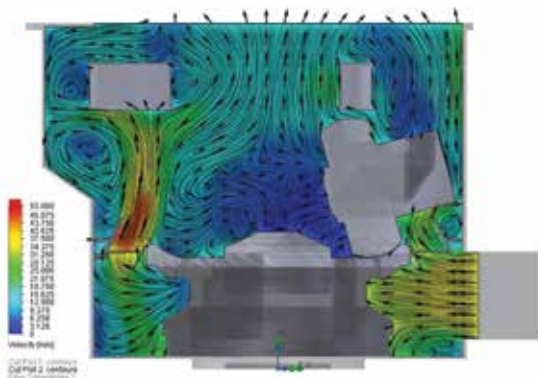
PARA MAYOR EFICIENCIA DE LOS MOLINOS DE RODILLOS VERTICALES

## ANILLOS DIFUSORES CONVENCIONALES VS. ANILLO DIFUSOR MEJORADO DE BRADLEY

Los anillos difusores convencionales no pueden regular la presión y el flujo en el área de la mesa. El diseño único del anillo difusor mejorado de Bradley regula el flujo en el área de la mesa para responder a las exigencias del molino, lo que da como resultado una operación *eficiente e índices de producción más elevados*.

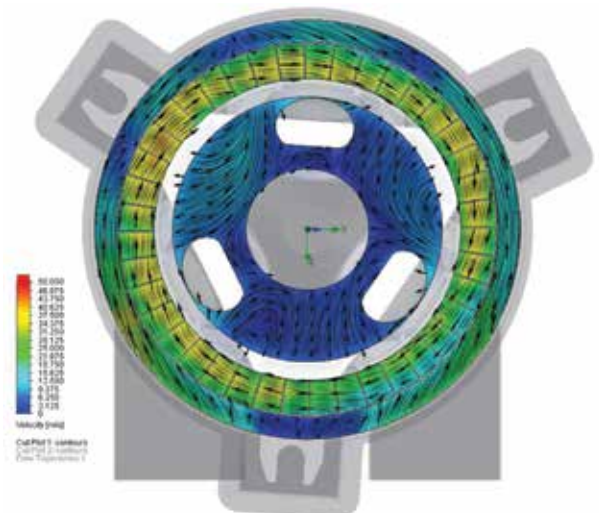
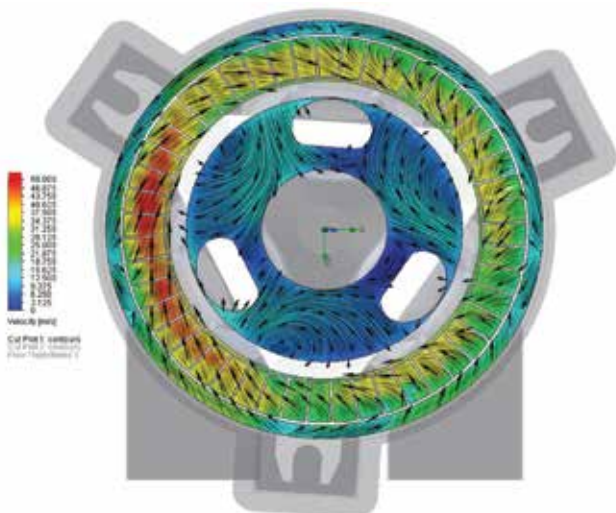
	CONVENCIONAL	BRADLEY
DESGASTE EN EL CUERPO Y EN LA PARTES INTERNAS DEL MOLINO	↑	↓
RECIRCULACIÓN INTERNA	↑	↓
POTENCIA DE ACCIONAMIENTO DEL VENTILADOR	↑	↓
COSTOS OPERATIVOS	↑	↓
TASA DE PRODUCCIÓN	↓	↑

### CFDs DE LAS MODIFICACIONES AL ANILLO DIFUSOR



DISEÑO CONVENCIONAL DEL ANILLO DIFUSOR

DISEÑO MEJORADO DEL ANILLO DIFUSOR DE BRADLEY



#### US OFFICE:

- 123 South Third Street  
Allentown, PA 18102
- 610-434-5191
- 855-670-8777

#### UK OFFICE:

- Unit D4, Bonham Dr | Eurolink Business Park  
Sittingbourne, Kent ME10 3RY
- +44 (0) 1322 559106
- +44 (0) 8081 968141



**Bradley**  
PULVERIZER

[www.bradleypulverizer.com](http://www.bradleypulverizer.com)